

FEIDER MACHINES

ODKURZACZ Z FILTREM WODNYM 40L

Model: FAP1440

Instrukcja obsługi



WAŻNE —Przed użyciem dokładnie zapoznać się z instrukcją obsługi. Dla obniżenia ryzyka urazów, użytkownik powinien zapoznać się z Instrukcją Obsługi.

BUILDER SAS

ZI – 32, rue Aristide Bergès, 31270 Cugnaux, France

MADE IN PRC



SPIS TREŚCI

OSTRZEŻENIA.....	2
Dane techniczne.....	5
Elementy dostawy.....	6
Przegląd ssawek.....	7
Montaż	7
Praca na mokro.....	8
Praca na sucho.....	9
Konserwacja i czyszczenie.....	10
Deklaracja Zgodności.....	11
GWARANCJA.....	12
AWARIA PRODUKTU.....	13
WYŁĄCZENIA GWARANCJI.....	14

OSTRZEŻENIE !

- **Urządzenie może być używane przez dzieci od lat ośmiu oraz osoby o ograniczonej sprawności fizycznej, sensorycznej bądź umysłowej oraz cechujące się brakiem doświadczenia lub wiedzy jeśli działają pod nadzorem osoby odpowiedzialnej za wykorzystywanie przedmiotu w bezpieczny sposób i są świadomi zagrożeń Dzieci nie mogą bawić się urządzeniem. Czyszczenie o konserwacja nie może być wykonywana przez dzieci bez nadzoru.**
- **Dla zapobieżenia zagrożeniom uszkodzony kabel zasilania musi zostać wymieniony przez producenta, jego agenta**

serwisowego lub podobnie kwalifikowane osoby.

- Sprawdzić czy zasilanie sieci elektrycznej odpowiada parametrom na tabliczce znamionowej.
- Włączać tylko do właściwego gniazda 220-240 volt, 50/60Hz.
- Bezpiecznik 13A.
- Odłączyć zasilanie od gniazda gdy: urządzenie nie jest używane, przed otwarciem obudowy, przed czyszczeniem i serwisowaniem.
- Nie czyścić rozpuszczalnikami.
- Nie wrywać wtyku szarpiąc za kabel.
- Nie pozostawiać działającego urządzenia bez dozoru. Chronić przed dziećmi.
- Dbać, aby podłączenie zasilania nie było uszkodzone, zgniecione, rozciągnięte itp.
- Urządzenie nie może być używane jeżeli sieć zasilająca nie jest w perfekcyjnym stanie.
- Dla zapobieżenia zagrożeniom uszkodzony kabel zasilania musi zostać wymieniony przez producenta, jego agenta

serwisowego lub podobnie kwalifikowane osoby.

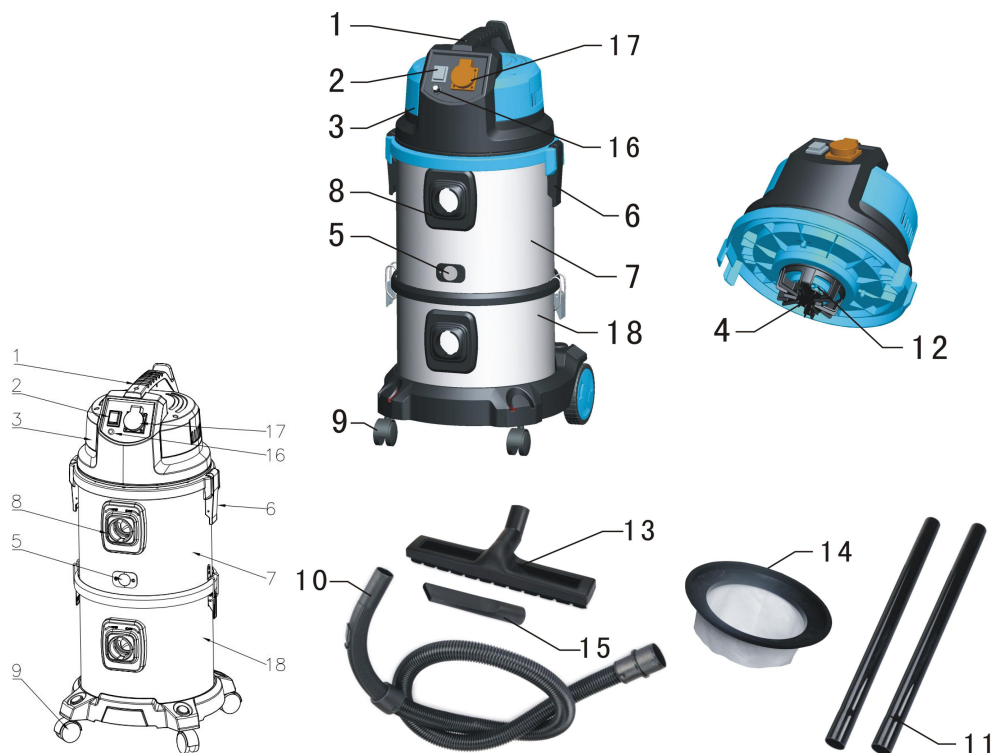
- Po żadnym pozorem nie odkurzać: zapalonych zapalek, gorących popiołów lub niedopałków papierosów, oparów i cieczy korozywnych, łatwopalnych bądź wybuchowych.
- Urządzenie nie nadaje się do odkurzania pyłów szkodliwych dla zdrowia.
- Przechowywać narzędzie w suchym miejscu.
- Nie pracować z uszkodzonym urządzeniem
- Serwis tylko w autoryzowanym punkcie serwisowym
- Używać zgodnie z przeznaczeniem
- Zachować ostrożność podczas czyszczenia schodów
- Używać tylko oryginalnych akcesoriów i części producenta.
- Urządzenie nie jest przeznaczone do użytku przez osoby (w tym dzieci) o ograniczonej sprawności fizycznej, sensorycznej bądź umysłowej, chyba że w towarzystwie osoby odpowiedzialnej za

bezpieczeństwo użytkownika lub pod nadzorem instruktora uczącego posługiwania się nim.

- Uważać, aby nie bawiły się nim dzieci.
- **IPX4 jest udostępnione tylko po podłączeniu wtyczki IPX4 do gniazda w urządzeniu lub zatyczka na gnieździe wyjścia jest zamknięta.**
- **Maks. obciążenie gniazda wyjściowego 2000W.**

Dane techniczne:

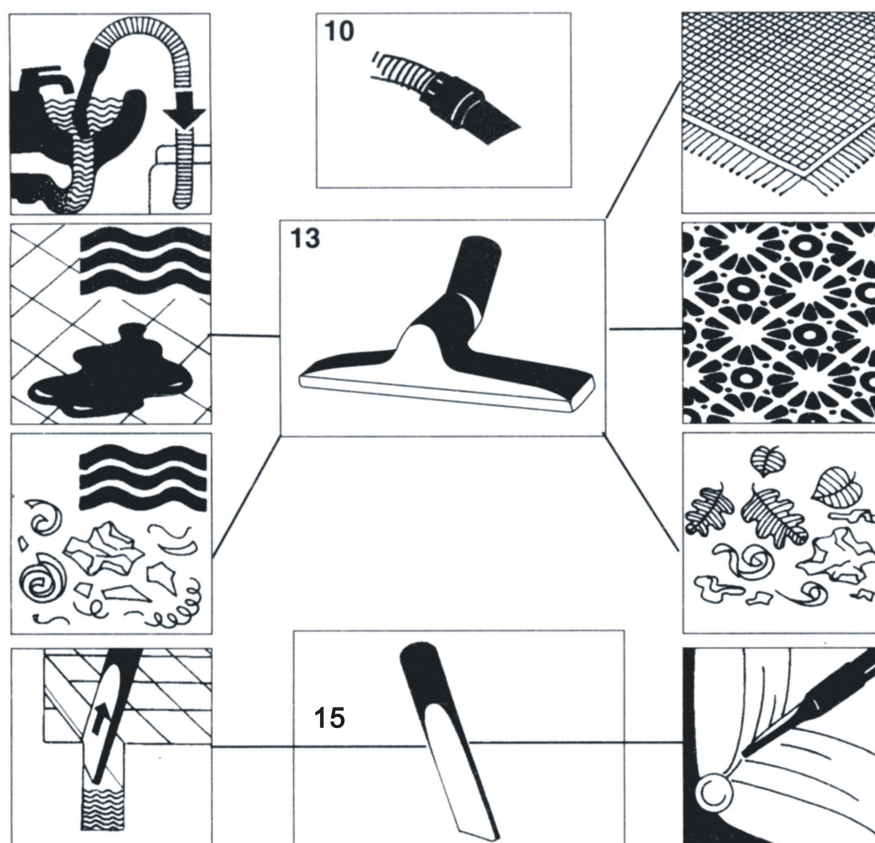
- 1.Moc znamionowa:3400W(1400W silnik, maks.obciążenie gniazda wyjścia: 2000W)
- 2.Napięcie.:220-240V
- 3.Częstotliwość:50/60Hz
- 4.Klasa izolacji.:Klasa I



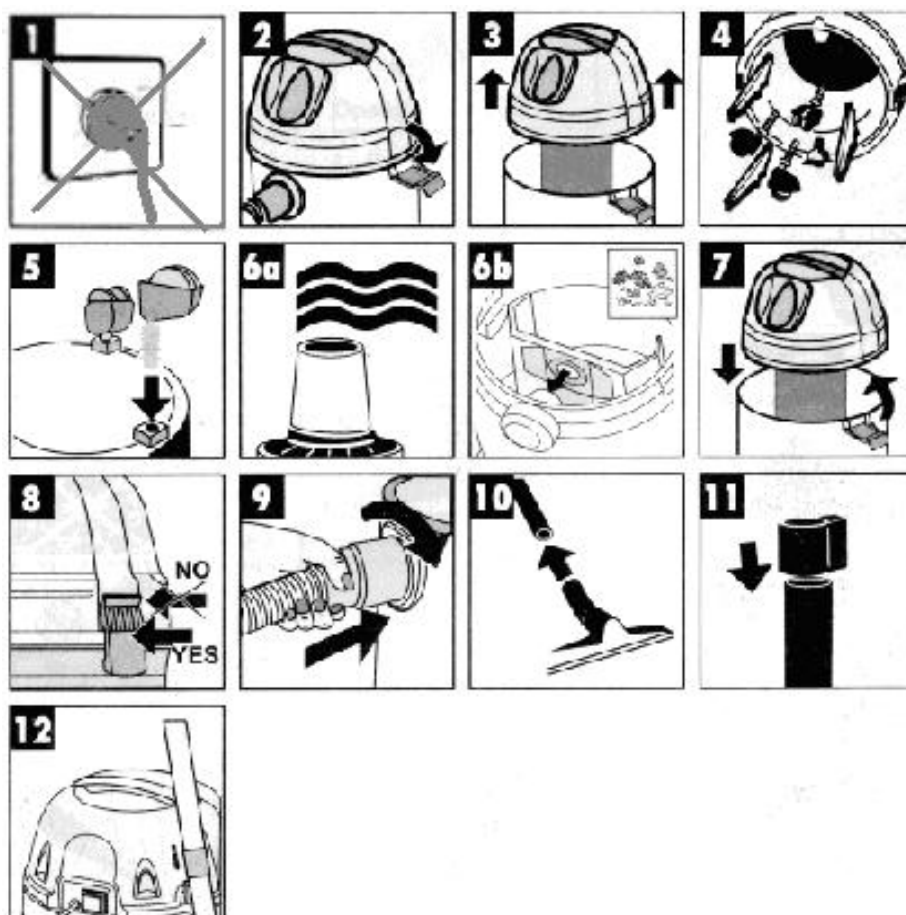
Przedmioty dostarczone:

- 1、 Uchwyt
- 2、 Przełącznik On/Off (wł./Wył.)
- 3、 Część górna
- 4、 Koszyk na filtr
- 5、 Okno
- 6、 Zatrzask
- 7、 Górny zbiornik
- 8、 Złącze węża
- 9、 Kółko wleczone
- 10、 Wąż elastyczny
- 11、 Rura odsysacza
- 12、 wlot powietrza
- 13、 Duża dysza
- 14、 Worek bawełniany
- 15、 Ssawka
- 16、 Ustawienie mocy
- 17、 Gniazdo wyjścia
- 18、 Zbiornik dolny

Przeгляд dysz



Montaż



Uwaga:

Ryc. 6a: Do czyszczenia na mokro używać dostarczonego filtra piankowego

Ryc. 6b: Do odkurzania na sucho używać dostarczonego worka na kurz.

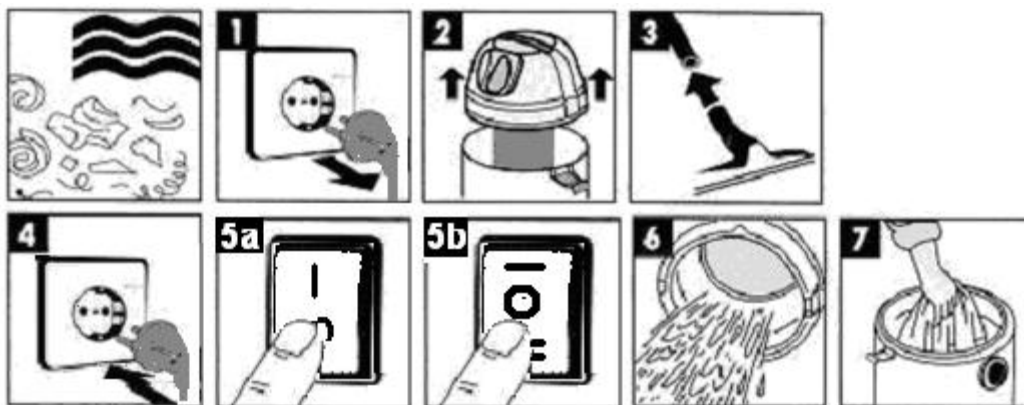
Aby rozpocząć pracę włączyć wtyczkę i przekręcić przełącznik (Ryc 4 i 5a lub 5b)

Odkurza ruszy po przesunięciu przełącznika na pozycję "I"; zatrzyma się po przesunięciu na "O".

Zewnętrzne urządzenie przyłączone do gniazda nie może pobierać więcej niż 2000W

Worek na kurz nie nadaje się do czyszczenia na mokro.

Praca na mokro



Przed zmianą filtra odłączyć od zasilania (Ryc.1)

Do czyszczenia na mokro wyciągnąć dostarczony filtr z pianki nad koszyk filtra (Ryc.2).

Aby rozpocząć pracę włączyć wtyczkę i przekręcić przełącznik (Ryc 4 i 5a lub 5b)

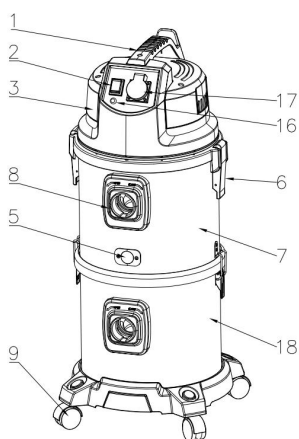
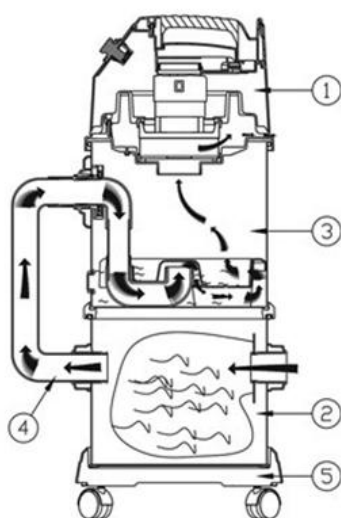
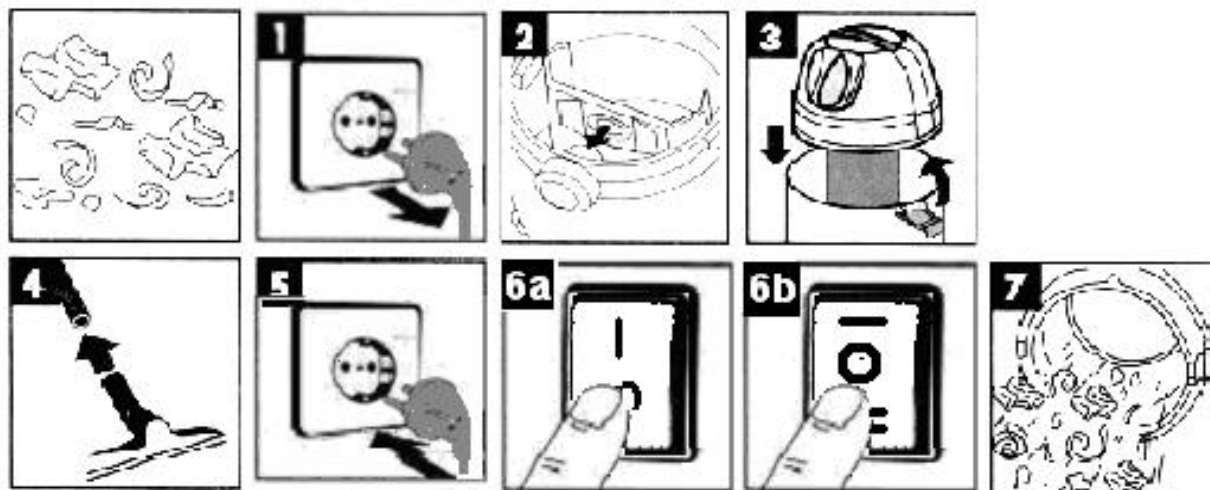
Gdy przełącznik jest w pozycji "I", odkurzacz będzie pracował; gdy przełącznik jest w pozycji "O", odkurzacz nie będzie pracował.; gdy przełącznik jest w pozycji "II", będzie pracowało urządzenie podłączone do gniazda odkurzacza, a odkurzacz włączy się 3-5 sekund później, zatrzymanie zatrzyma obydwa urządzenia.

Uwaga: przy pracy na mokro zainstalować wąż do górnego zbiornika, do szczotkowania i zasysania wody używać górnego zbiornika. Po użyciu wylać wodę o wyczyścić zbiornik.

Zewnętrzne urządzenie przyłączone do gniazda nie może pobierać więcej niż 2000W

Worek na kurz nie nadaje się do czyszczenia na mokro.

Praca na sucho



Przed zmianą filtra odłączyć od zasilania (Ryc.1), następnie wyjąć worek, opróżnić i założyć z powrotem. Wsunąć worek do gniazda (Ryc.2) odkurzacza.

Aby rozpocząć pracę włączyć wtyczkę i przekręcić przełącznik (Ryc 5 i 6a lub 6b)

Gdy przełącznik jest w pozycji "I", odkurzacz będzie pracował; gdy przełącznik jest w pozycji "O", odkurzacz nie będzie pracował.;gdy przełącznik jest w pozycji "II", będzie pracowało urządzenie podłączone do gniazda odkurzacza, a odkurzacz włączy się 3-5 sekund później, zatrzymanie zatrzyma obydwa urządzenia.

Zewnętrzne urządzenie przyłączone do gniazda nie może pobierać więcej niż 2000W

Worek na kurz nadaje się tylko do odkurzania na sucho!

Uwaga: Odkurzanie na sucho jest używane ze szlifierkami,

1.waż montować pomiędzy górnym a dolnym zbiornikiem (4 po lewej)

2.Worek montować w dolnym zbiorniku (2 po lewej)

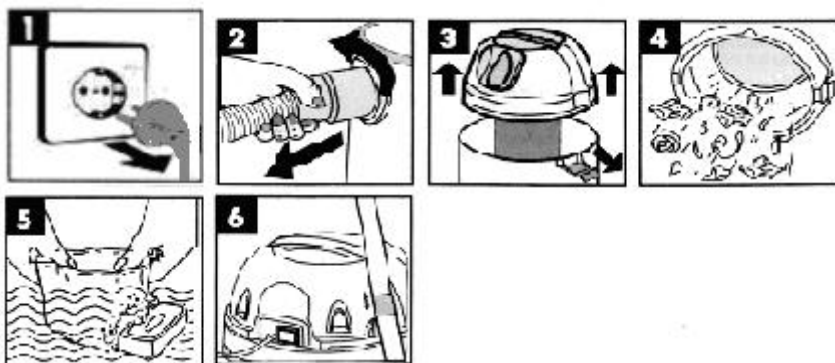
3.Wlać trochę wody do górnego zbiornika, poziom wody powinien sięgać środka okna (5 po prawej)

4.Wtyk szlifierki włączyć do gniazda "17 po prawej), przycisnąć przełącznik na "6b", następnie włączyć przełącznik szlifierki.

5.Przełącznik "6b" jest używany tylko ze szlifierkami.

Worek na kurz nadaje się tylko do odkurzania na sucho!

Konserwacja i czyszczenie



Przed konserwacją odłączyć od zasilania (Ryc.1)

Wyjąć filtr piankowy (Ryc.3) i wymyć wodą (Ryc.5)

WAŻNE: Nie czyścić filtra detergentami. Przed użyciem maszyny filtr musi być dokładnie wysuszony.

Właściwa utylizacja baterii



To oznaczenie wskazuje, że w UE produkt nie może być usuwany z odpadami komunalnymi. Urządzenia elektryczne i elektroniczne mogą być szkodliwe dla środowiska i dla zdrowia, gdyż zawierają substancje niebezpieczne. Aby zapobiec szkodom dla środowiska i zdrowia za sprawą nieprawidłowego usuwania odpadów, przekazać do recyklingu i promować materiały wtórnego wykorzystania. Zużyte urządzenie przekazać do punktu zbiórki bądź skontaktować się ze sprzedawcą. Oni mogą skierować produkt do recyklingu.

Deklaracja Zgodności



DEKLARACJA ZGODNOŚCI

BUILDER SAS

ZI - 32 rue aristide Bergès - 31270 Cugnaux - France

Tel: +33 (0)5.34.502.502 Fax: +33 (0)5.34.502.503

Stwierdza, że urządzenie wskazane poniżej:

Odkurzacz z filtrem wodnym

Model: FAP1440

S/N: 20210868376-20210868625

jest zgodne z wymaganiami i innymi postanowieniami stosownych Dyrektyw UE, opartych na europejskich normach harmonizowanych. Nieuprawnione modyfikacje unieważniają niniejszą deklarację.

Spełnia wymagania Dyrektyw KE:

KE- Dyrektywa niskiego napięcia **2014/35/EU**

KE Zgodność elektromagnetyczna **2014/30/EU**

Dyrektywa Rohs 2011/65/EU & (EU) 2015/863

i jest zgodne z normami:

EN 60335-1:2012+A11:2014+A13:2017+A1:2019+A2:2019+A14:2019

EN 60335-2-2:2010+A11:2012+A1:2013

EN 62233 : 2008

EN 55014-1:2017

EN 55014-2:2015

EN 61000-3-2:2014

EN 61000-3-3:2013

Wykonano w Cugnaux: 07/07/2021

Philippe MARIE/ Dyrektor generalny



GWARANCJA

Producent udziela gwarancji na produkt w zakresie wad materiałowych i produkcyjnych na okres 2 lat od daty pierwszego zakupu. Gwarancja obowiązuje, jeżeli produkt jest przeznaczony do użytku domowego. Gwarancja nie obejmuje awarii wynikających z normalnego zużycia i uszkodzeń.

Producent wyraża zgodę na wymianę części sklasyfikowanych jako wadliwe przez wyznaczonego dystrybutora. Producent nie ponosi odpowiedzialności za wymianę maszyny, w całości lub w części, i/lub za szkody wynikowe.

Gwarancja nie obejmuje awarii spowodowanych przez:

- niewystarczający zakres konserwacji.
- montaż, regulację lub nietypowe czynności wykonane na produkcie.
- części podlegające normalnemu zużyciu.

Gwarancja nie obowiązuje:

- w zakresie kosztów wysyłki i pakowania.
- w zakresie wykorzystania narzędzia do celów innych niż te, do których zostało zaprojektowane.
- w zakresie użytkowania i konserwacji maszyny w sposób nie opisany w jej podręczniku obsługi.

Ze względu na naszą politykę ciągłego doskonalenia produktów, zastrzegamy sobie prawo do zmiany lub modyfikacji specyfikacji bez powiadomienia. W związku z tym produkt może różnić się od informacji zawartych w niniejszym dokumencie, ale zmiany zostaną wprowadzone bez uprzedzenia, jeśli zostaną uznane za poprawę w stosunku do poprzedniej cechy

PRZED UŻYCIEM MASZYNY NALEŻY DOKŁADNIE PRZECZYTAĆ PODRĘCZNIK OBSŁUGI.

Przy zamawianiu części zamiennych należy podać numer lub kod części, który znajduje się na liście części zamiennych w niniejszym podręczniku. Należy zachować dowód zakupu – bez niego gwarancja jest nieważna. Pozostajemy do Państwa dyspozycji w zakresie doradztwa dotyczącego użytkowania produktu. Zapraszamy do kontaktu telefonicznego lub za pośrednictwem naszej strony internetowej:

- **+33 (0)9.70.75.30.30**
- **<https://services.swap-europe.com/contact>**

Należy stworzyć „bilet” za pośrednictwem tej platformy.

- Należy dokonać rejestracji lub utworzyć konto.
- Wskazać odniesienie do narzędzia.
- Wskazać temat zapytania.
- Objaśnić problem.
- Załączyć następujące pliki: faktura lub paragon sprzedaży, zdjęcie tabliczki znamionowej (numer seryjny), zdjęcie potrzebnej części (np. uszkodzone bolce wtykowe transformatora).



AWARIA PRODUKTU

CO ZROBIĆ, JEŚLI MOJA MASZYNA ULEGNIE AWARII?

Jeżeli produkt został zakupiony w sklepie:

- a) Opróżnić zbiornik paliwa.
- b) Upewnić się, że maszyna jest kompletna (akcesoria w zestawie) i wyczyszczona! W przeciwnym razie, podmiot naprawiający odmówi przyjęcia maszyny.

Należy zgłosić się w sklepie z kompletną maszyną wraz z paragonem lub fakturą.

Jeżeli produkt został zakupiony przez stronę internetową:

- a) Opróżnić zbiornik paliwa
- b) Upewnić się, że maszyna jest kompletna (akcesoria w zestawie) i wyczyszczona! W przeciwnym razie, podmiot naprawiający odmówi przyjęcia maszyny.
- c) Utworzyć folder obsługi posprzedażnej SWAP-Europe (bilet) na stronie internetowej: <https://services.swap-europe.com>. Składając zamówienie na SWAP-Europe, należy dołączyć fakturę oraz zdjęcie tabliczki znamionowej.
- d) Przed demontażem maszyny należy skontaktować się ze stacją naprawczą w celu zapewnienia jej dostępności.

Zgłosić się do stacji naprawczej z zapakowaną kompletną maszyną, wraz z fakturą zakupu i arkuszem odbioru stacji, który można pobrać po złożeniu zapytania o serwis posprzedażny na stronie SWAP-Europe

W przypadku maszyn z awariami silników BRIGGS & STRATTON, HONDA i RATO prosimy o zapoznanie się z instrukcją.

Naprawy będą wykonywane przez zatwierdzonych producentów silników tych producentów, patrz ich strony internetowe:

- <http://www.briggsandstratton.com/eu/fr>
- <http://www.honda-engines-eu.com/fr/service-network-page;jsessionid=5EE8456CF39CD572AA2AEEDFD290CDAE>
- <https://www.rato-europe.com/it/service-network>

Należy zachować oryginalne opakowanie, aby umożliwić zwrot towaru po sprzedaży lub zapakować urządzenie w podobny karton o tych samych wymiarach.

W przypadku jakichkolwiek pytań dotyczących naszego serwisu posprzedażowego, mogą Państwo złożyć zapytanie na naszej stronie internetowej <https://services.swap-europe.com>

Nasza gorąca linia jest do Państwa dyspozycji pod numerem +33 (9) 70 75 30 30.



WYŁĄCZENIA GWARANCJI

GWARANCJA NIE OBEJMUJE:

- Uruchomienia i ustawień produktu.
- Uszkodzeń wynikających z normalnego zużycia produktu.
- Uszkodzeń wynikających z niewłaściwego użytkowania produktu.
- Uszkodzeń powstałych w wyniku montażu lub uruchomienia niezgodnego z treścią podręcznika.
- Awarii związanych z karburacją dłuższą niż 90 dni i zanieczyszczenia gaźnika.
- Czynności związanych z konserwacją okresową i standardową.
- Czynności związanych z modyfikacją i demontażem, które unieważniają gwarancję.
- Produktów, których oryginalne oznaczenie uwierzytelniające (marka, numer seryjny) zostało zniszczone, zmienione lub usunięte.
- Wymiany materiałów eksploatacyjnych.
- Użycia nieoryginalnych części.
- Uszkodzenia części na skutek uderzenia lub rozprysków.
- Awarii akcesoriów.
- Wad i ich skutków związanych z jakąkolwiek przyczyną zewnętrzną.
- Utraty elementów i ubytku spowodowanego niewystarczającym dokręceniem elementów.
- Elementów tnących i wszelkich uszkodzeń powstałych na skutek poluzowania się części.
- Przeciążenia lub przegrzania.
- Słabej jakości zasilania: wadliwe napięcie, błąd napięcia itp.
- Uszkodzeń wynikających z braku możliwości korzystania z produktu w czasie wymaganym do przeprowadzenia naprawy oraz, bardziej ogólnie, kosztów unieruchomienia produktu.
- Kosztów zewnętrznej niezależnej opinii opartej na wycenie stacji naprawczej SWAP-Europe
- Użytkowania produktu z wadą lub pęknięciem, które nie zostało natychmiast zgłoszone i/lub naprawione przez SWAP-Europe.
- Spadku jakości spowodowanego transportem i składowaniem*.
- Uruchamiaczy po ponad 90 dniach.
- Oleju, benzyny, smaru.
- Uszkodzeń wynikających z użycia niewłaściwych paliw lub smarów.

* Zgodnie z przepisami transportowymi, szkody powstałe na skutek transportu należy zgłaszać przewoźnikom najpóźniej w terminie 48 godzin od ich stwierdzenia listem poleconym z potwierdzeniem odbioru.

Ten dokument stanowi dodatek do instrukcji, lista nie jest wyczerpująca.

Uwaga: wszystkie zamówienia należy sprawdzać w obecności doręczyciela. W przypadku jego odmowy należy po prostu nie przyjąć dostawy i powiadomić o tym fakcie.

Przypomnienie: Rezerwacje nie wykluczają powiadomienia listem poleconym z potwierdzeniem odbioru w ciągu 72 godzin.

Informacja:

Urządzenia termiczne należy poddawać konserwacji zimowej każdego sezonu (usługa dostępna na stronie internetowej SWAP-Europe). Akumulatory należy ładować przed rozpoczęciem składowania.